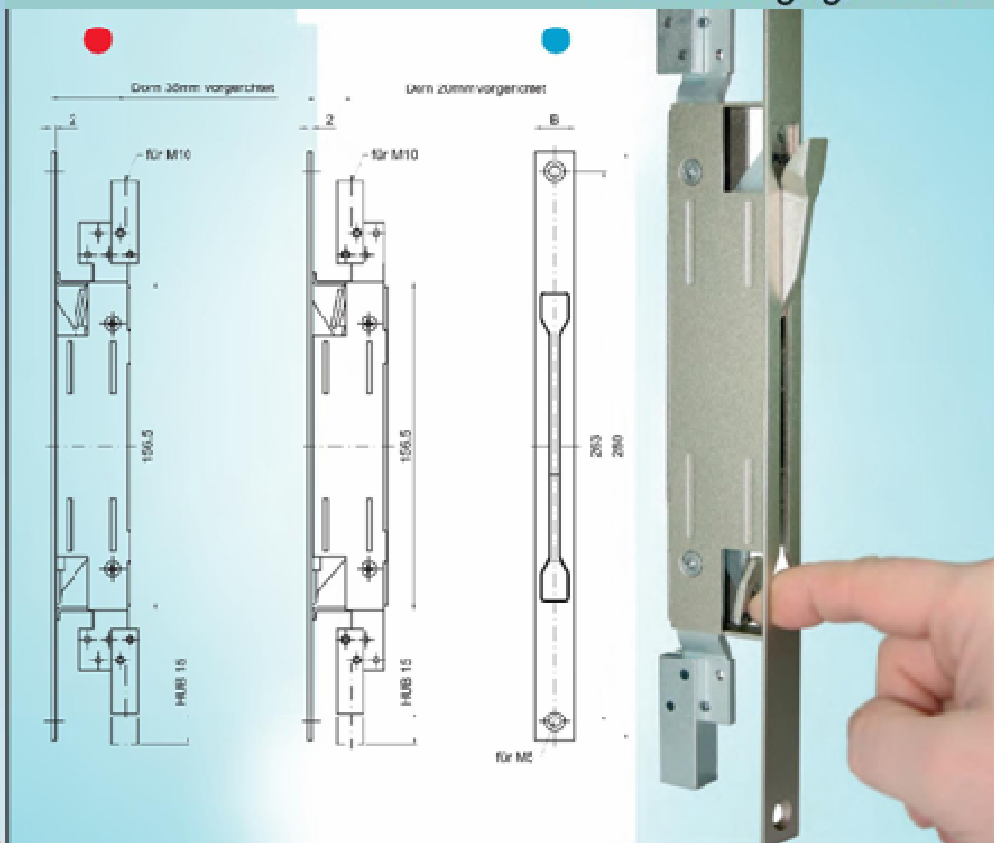


Neu!

# STRENGER

## Türkantriegel – mit Wippenfunktion für zweiflügelige Türen



PUSH

### Leichte Betätigung durch die neue Wippenfunktion

Dornmaß  
voreingestellt

Dornmaß

Stulpbreite

Artikelnummer  
35 mm Dorn

Artikelnummer  
Hersteller

35 mm

20 mm

Y565656570

8301097002

Finkenweg 12 + 14, 86368 Gersthofen  
Telefon: 0821/4805 0  
Telefax: 0821/4805 350  
[www.attinger-gmbh.de](http://www.attinger-gmbh.de)

# Attinger

Beschläge · Werkzeuge · GmbH